

Synchronisieren von Lumi-Con Touch-Dimmer mit SPI-Interface

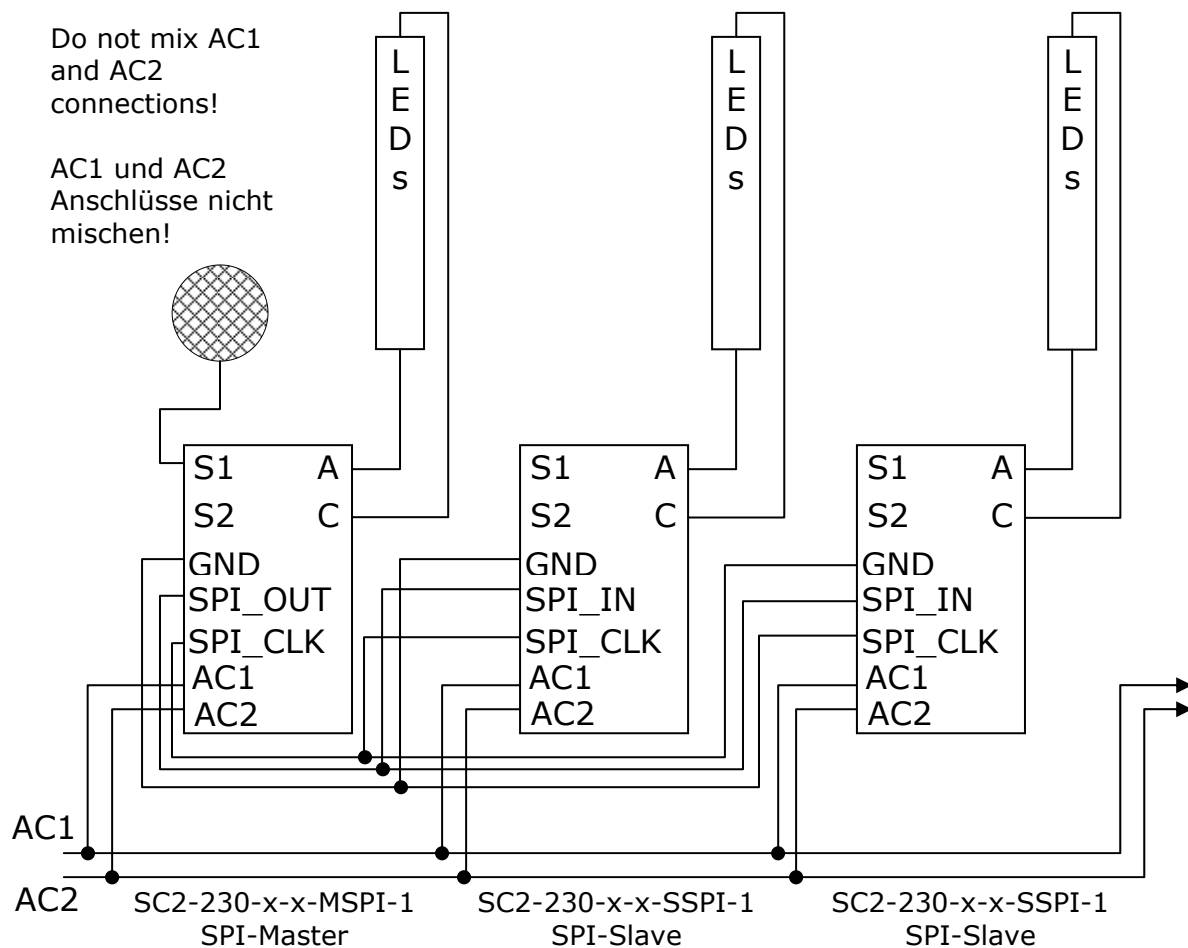
Lumi-Con Dimmer können mittels eines seriellen Interfaces (sog. SPI-Interface, serielle Schnittstelle) gekoppelt werden. Die speziellen Module *SC2-230-X-X-MSPI-1* (Master-Modul) und *SC2-230-X-X-SSPI-1* (Slave-Modul) besitzen ein derartiges Interface.

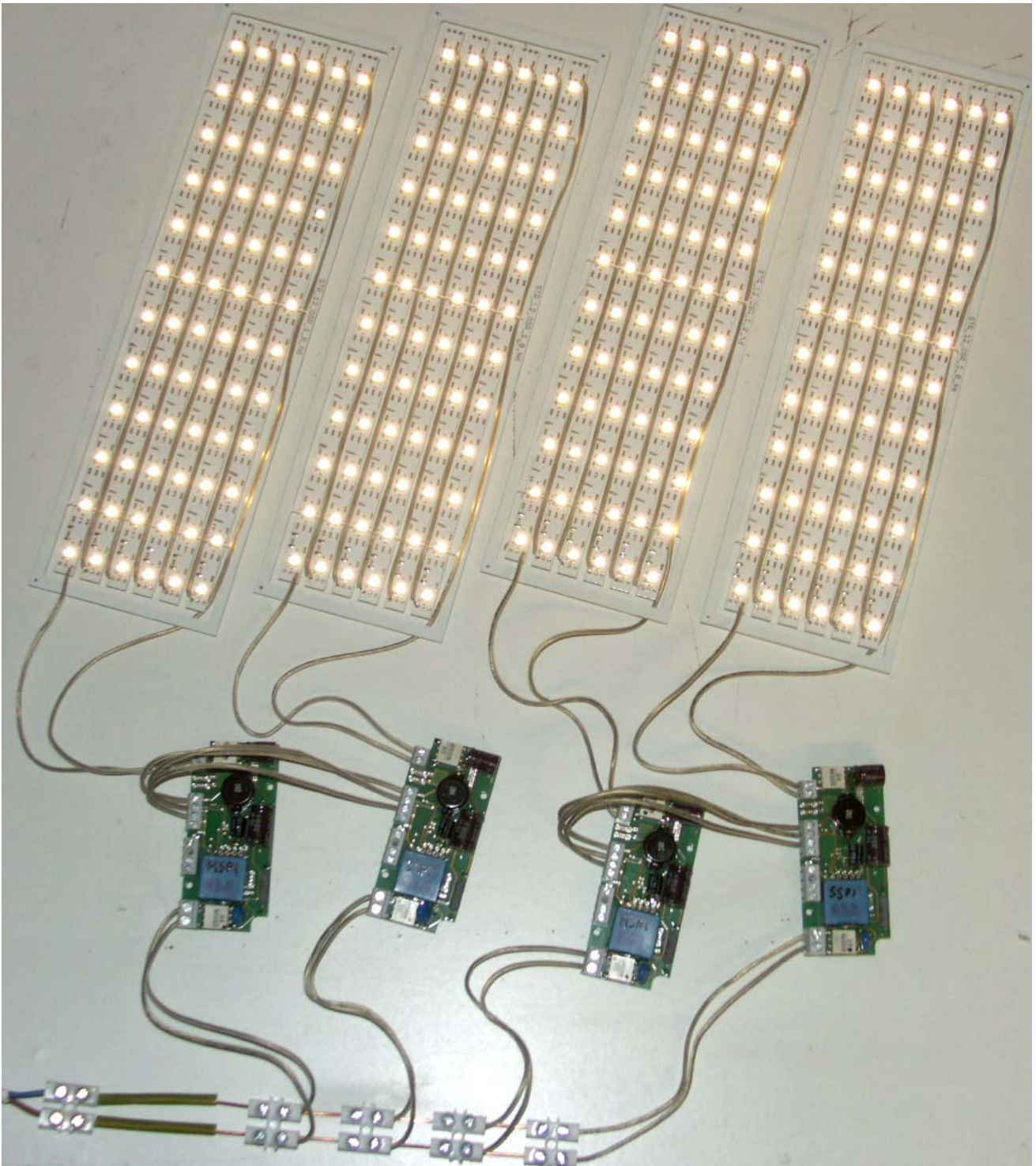
Das Master-Modul sendet die aktuellen Dimmerdaten (Dimmereinstellung) über seinen SPI-Ausgang an ein Slave-Modul, welches diese Daten empfangen kann und seine Dimmer entsprechend einstellt. Damit sind von einem Master-Modul mehrere Slave-Module steuerbar und damit mehrere Leuchten oder Einbau-Spots synchron ansteuerbar.

Synchronizing Lumi-Con Touch-Dimmer with SPI-Interface

Lumi-Con Dimmers can be synchronized via a serial interface (SPI). The special modules *SC2-230-X-X-MSPI-1* (Master-Module) and *SC2-230-X-X-SSPI-1* (Slave-Module) incorporate this interface.

The Master-Module sends the actual dimmer data (dimmer adjustment) via its SPI output to the Slave-Module which is able to receive this signals. The Slave-Module itself adjusts its Dimmer to the received values. Thus several Dimmer-Modules can be synchronously controlled, e.g. to synchronize Dimmers for several spots or lamps within a room.





Beispiel für die Ansteuerung von mehreren LED-Modulen mittels der Lumi-Con Master-Slave-Technologie.

For example: Controlling several LED-Modules with Lumi-con's Master-Slave Technology.