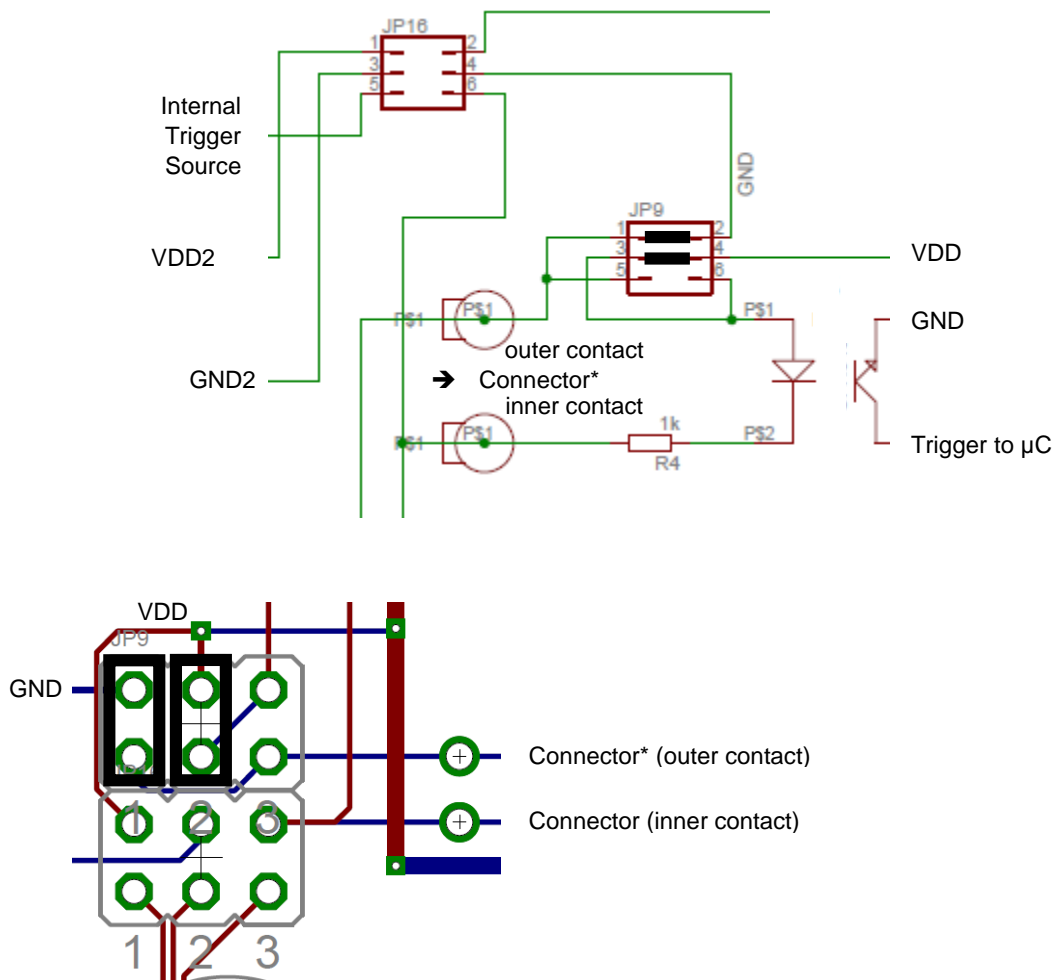


29.09.2015

Beschreibung Blitzgenerator BG-A1

1) Jumper für Trigger-Select auf Controller-Platine

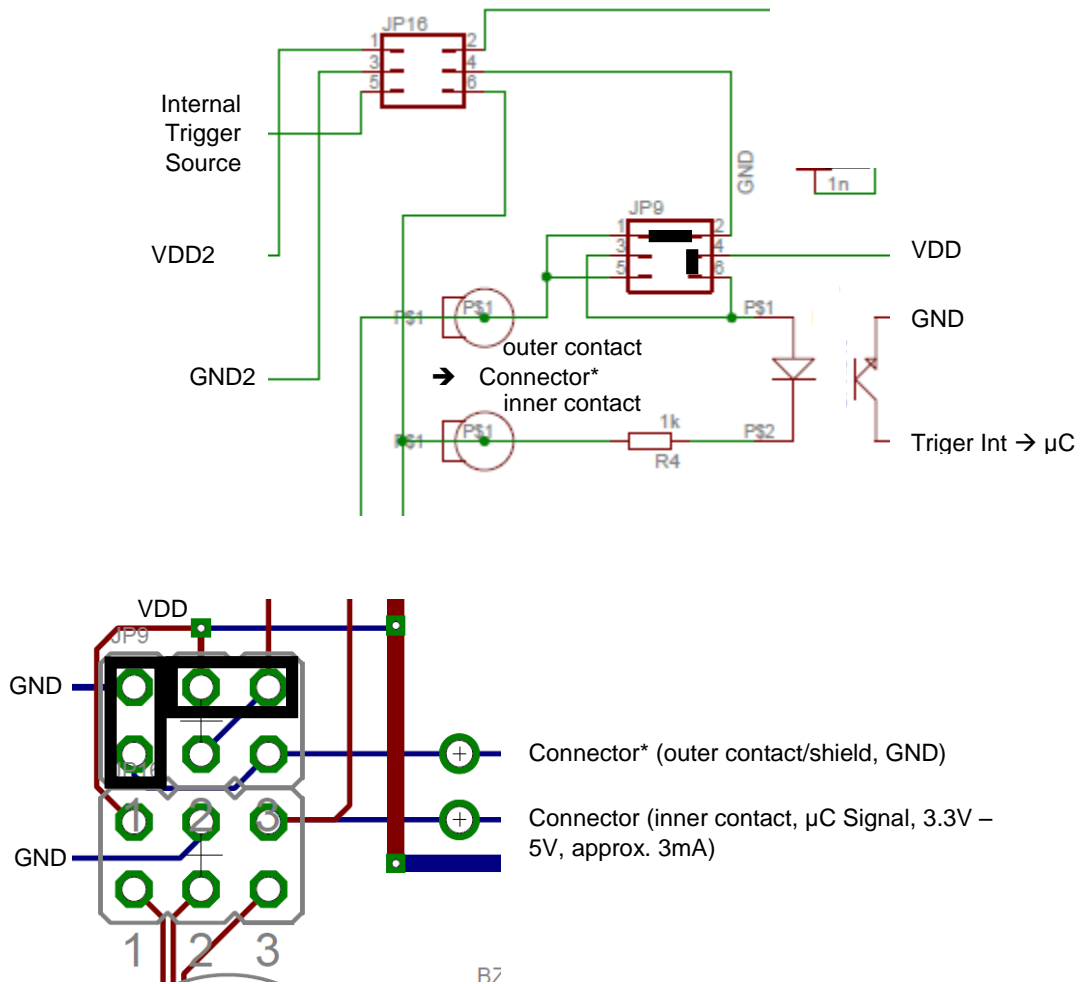
a. Externer Trigger, externer Kamera-Blitzauslöser (Camera Flash Contact / Switch)



Kamerakontakt ist ein sich schließender Schalter. Der Blitz wird ausgelöst wenn der Schalter sich schließt.

*) Klinkenstecker, 3.5mm \varnothing

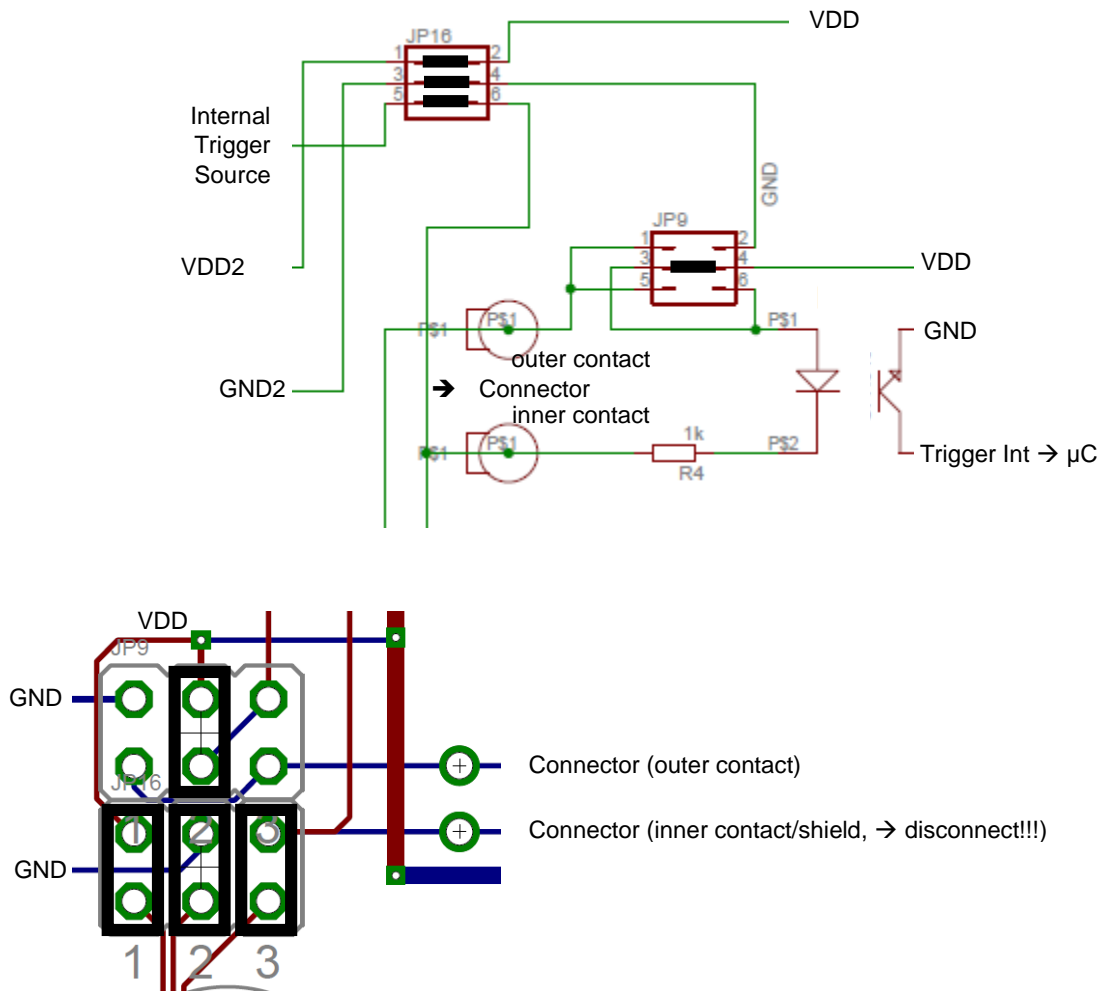
b. Externer Trigger, externer Puls (falling edge trigger, z. B. vom externen μC , vollisoliert über Optokoppler)



Eine fallende Flanke am Eingang (innerer Kontakt des Steckers) löst den Blitz aus. Nur im ausgeschalteten Zustand stecken (möglichst bei vollständig entladener Kondensator).

*) Klinkenstecker, 3.5mm \varnothing

c. **Internal Trigger, from internal uC Trigger Generator (one pulse per second, disconnect external connector!!!, for test only)**

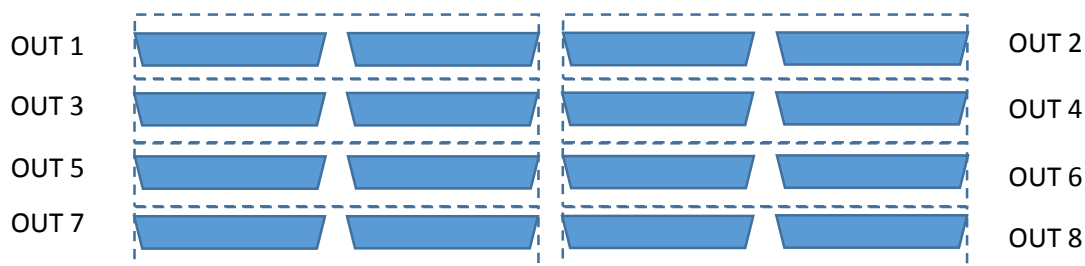


Die fallende Flanke des Triggersignals aus dem internen Testgenerator löst das Blitzsignal aus. Es darf kein externer Signalgenerator angesteckt sein.

2) Anschluss der LED-Platinen

Die Platinen werden so angeschlossen, dass immer die 2 zusammengehörigen 37-poligen Stecker **einer** Reihe nebeneinander gesteckt sind.

Beispiel:

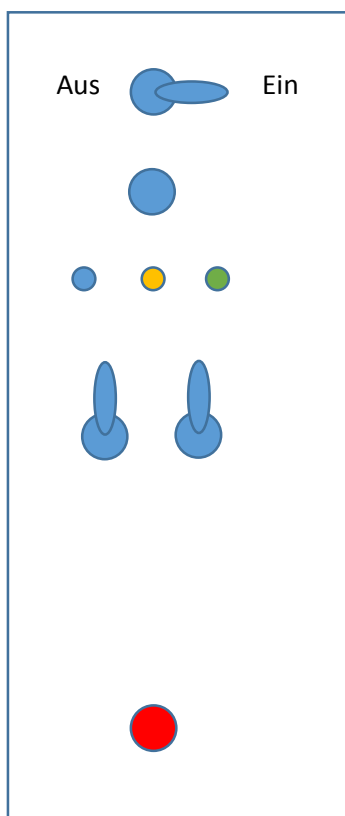


Die Kabel an den LED-Platinen müssen immer Zugentlastet sein, keinesfalls die Kabel frei an den Platinen hängen lassen. Sonst können sich ggf. die Löt pads ablösen, was dann nicht mehr repariert werden kann.

Am besten zuerst die Zugentlastung an den Kabeln, dann die LED-Platinen montieren.

Vor dem Öffnen des Gehäuses müssen die Kondensatoren möglichst komplett entladen sein (blaue Lampe muss aus sein, dann noch 5-10min warten). In den Kondensatoren sind gewaltige Ladungen gespeichert, die bei Kontakt Stecker zu Schmelzen bringen und Schaltungen zerstören können (ich spreche aus Erfahrung).

3) Bedienungsanleitung



Netzschalter (230V)

Klinkenstecker für Trigger, Belegung siehe oben.

LEDs: blau: general Power, gelb: μ C supply, green ready for flash

Schalter 1 (links): Pulszeit

Unten: 4ms, Mitte: 10ms, oben 20ms

Schalter 2 (rechts): Strom

unten: 0,6A, oben 1A

Manueller Trigger



4) Technische Daten

Anschlussleistung :

230V, 500W (Anschlussleistung des Trafos),
ca. 300W (maximal) bei 1 Pulse pro Sekunde (20ms, 1A)

Ausgang, mit LED-Platine BG-C1:

360 Kanäle á 1A, ca. 25V, 8 Gruppen á 5 x 9 x 7LEDs

Spitzenleistung am Ausgang:

9.000W, entsprechend 1.080.000 Lumen

Ausgangsenergie bei Einstellung (mit LED-Platine TWKD_C1_V1_0):

4ms/0.6A: 22Ws, 2640 Lms

4ms/1A: 36Ws, 4320 Lms

10ms/0.6A: 54Ws, 6480 Lms

10ms/1A: 90Ws, 10800 Lms

20ms/0.6A: 108Ws, 12960 Lms

20ms/1A: 180Ws, 20600 Lms

Steckerbelegung 37-poliger D-SUB-Stecker:

1-6, 14-18, 20-25, 32-37 : Signal (Kathodenspannung)

7-13, 26-31 : Anodenspannung

19 : nc